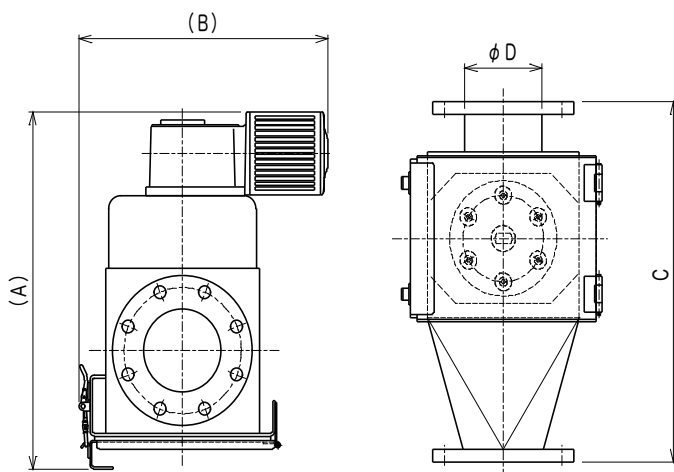


ロータリーマグネット

- ・ 閉塞しやすい粉粒体に最適
- ・ マグネット部が回転し効率的に粉粒体を排出

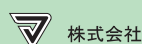


マグネット部仕様	
磁石材質	ネオジム希土類
外径	φ25
外装パイプ材質	SUS316L
外装パイプ仕上げ	ヘアライン～バフ#400
パイプ表面磁束密度	1.0T or 1.2T
使用限界温度	105℃～150℃

仕様	MAR-100	MAR-150	MAR-200
型式	MAR-100	MAR-150	MAR-200
上下接続サイズ	JIS 5K/10K 100A77ソグ	JIS 5K/10K 150A77ソグ	JIS 5K/10K 200A77ソグ
本体材質	SUS304 (SUS316L)		
ガスケット材質	CRスポンジ (白) その他ご指定		
接粉部仕上げ	ヘアライン (バフ#180程度) ～バフ#400		
マグネット本数	6本	8本	10本

寸法	単位：mm			
型式	A	B	C	D
MAR-100	371	496	500	115.4
MAR-150	396	546	570	166.6
MAR-200	421	596	630	218

その他のサイズ、材質、磁力など対応いたします。



株式会社

磁石のマニシア

MANICIA

〒359-1161

埼玉県所沢市狭山ヶ丘 1-3003-12

TEL 04-2938-1140 FAX 04-2938-1141

E-mail: info@manicia.co.jp

URL: <https://www.manicia.co.jp>

MAR