

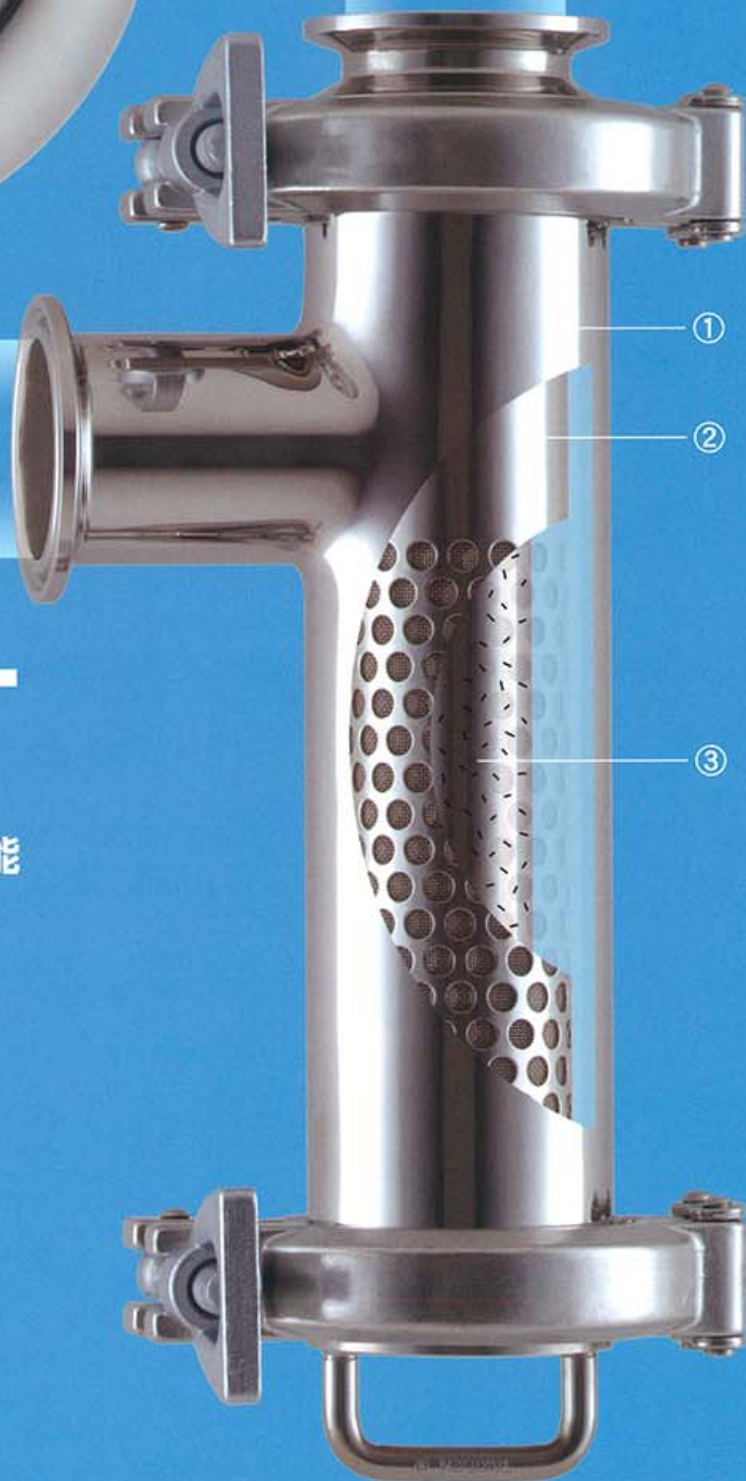
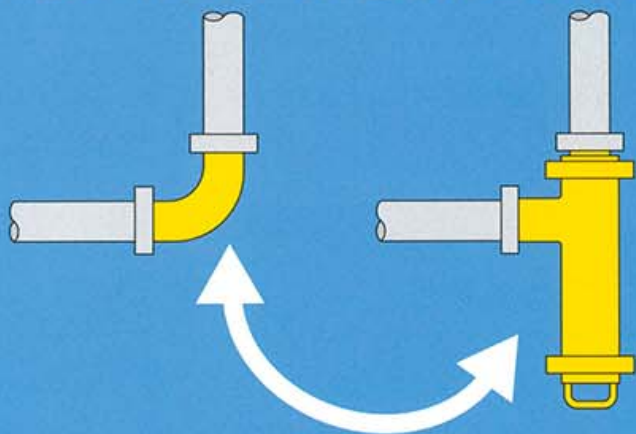


磁性金属・異物除去

マグネット・アンド・バスケット

MAB ストレーナー 1.5S エルボタイプ

既設1.5Sヘルール・エルボと交換可能



① 本体：SUS316L



② バスケット：SUS316L



③ マグネット：1.0T(10000G)以上

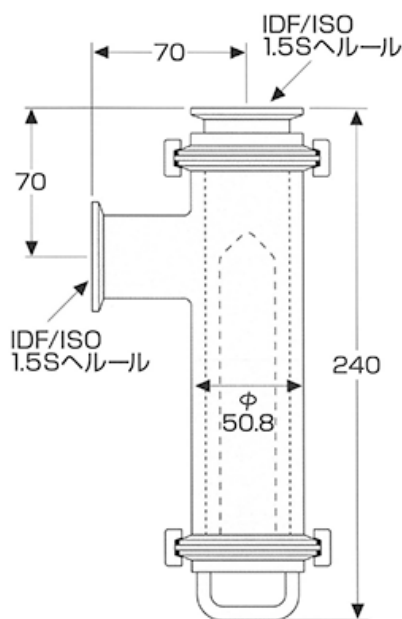
マグネット・アンド・バスケット

MABストレーナー 標準タイプ

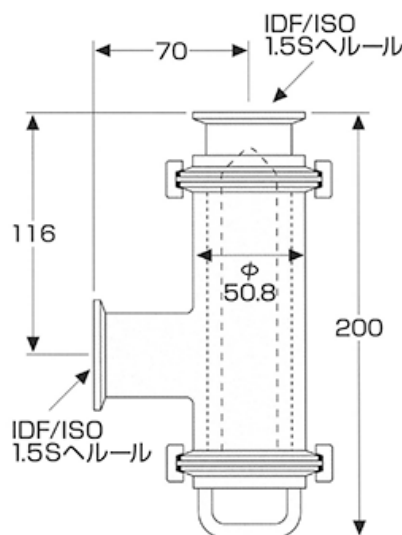
小型・軽量



■MABストレーナー 1.5Sエルボタイプ
外形寸法(単位mm)



■MABストレーナー 標準タイプ
外形寸法(単位mm)



仕様
(エルボタイプ・標準タイプ共通)

本体
材質：SUS316L
仕上：外面#400バフ研磨仕上
内面#400バフ研磨仕上
(400以上可)

バスケット
材質：SUS316L
仕上：電解研磨仕上
開孔：バンチングメタル 中1~中10
金網10メッシュ~200メッシュ
(金網素材はSUS316)

マグネット
材質：SUS316L
仕上：#400バフ研磨仕上
磁力：1.0T(10000G)以上
耐熱温度 (105℃タイプ)
(150℃タイプ)

※オプション・各種サイズ製作承ります。



株式会社

MANICIA

〒359-1161

埼玉県所沢市狭山ヶ丘 1-3003-12

TEL 04-2938-1140 FAX 04-2938-1141

E-mail: support@manicia.com

URL: www.manicia.co.jp

