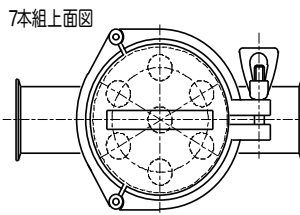
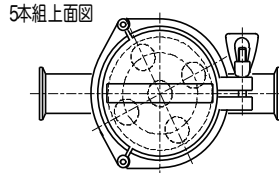
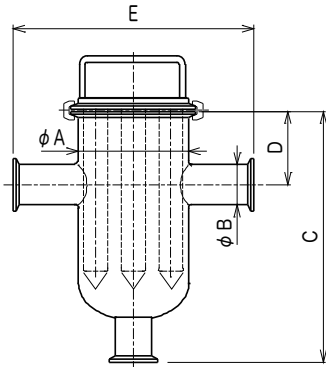


P型液体用マグネット

- ・ 飲料、乳製品、薬品に最適
- ・ 比較的処理量の多いラインに
- ・ コンパクトで清掃が容易です



マグネット部仕様	
磁石材質	ネオジム希土類
外径	φ25
外装パイプ材質	SUS316L
外装パイプ仕上げ	バフ#320
パイプ表面磁束密度	1.0T or 1.2T
使用限界温度	105°C~150°C

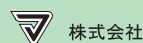
仕様						
型式	本体サイズ	接続サイズ	本体材質	パッキン材質	接液部仕上	マグネット本数
MAJP-4515	4.5S	1.5S	SUS304	Si シリコン	バフ#320	5本
MAJP-4520		2S				
MAJP-4525		2.5S				
MAJP-5025	5S	2.5S				7本
MAJP-5030		3S				
MAJP-5035		3.5S				

寸法						単位：mm
型式	A	B	C	D	E	
MAJP-4515	114.3	38.1	260	70	250	
MAJP-4520	114.3	50.8	260	70	250	
MAJP-4525	114.3	63.5	260	80	250	
MAJP-5025	139.8	63.5	270	80	300	
MAJP-5030	139.8	76.3	270	85	300	
MAJP-5035	139.8	89.1	270	90	300	

※接続は ISO 規格のヘルール仕様です。

その他ネジスリーブや DIN 規格などにも対応いたします。

また、材質、磁力、マグネット取り付けヘルール形状の変更も承ります。



株式会社

磁石のマニシア

MANICIA

〒359-1161

埼玉県所沢市狭山ヶ丘 1-3003-12

TEL 04-2938-1140 FAX 04-2938-1141

E-mail: info@manicia.co.jp

URL: <https://www.manicia.co.jp> MAJP