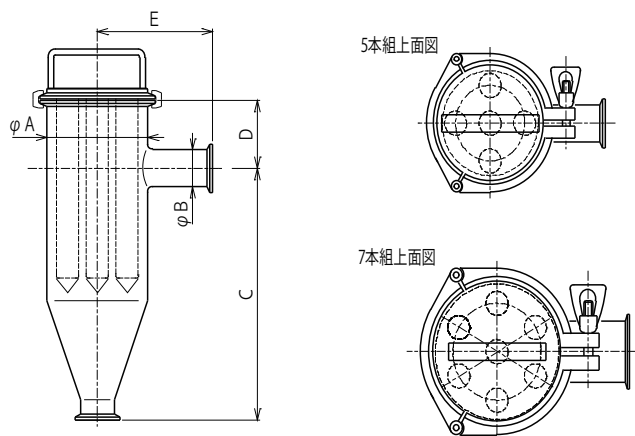


# E型液体用マグネット

- ・ 飲料、乳製品、薬品などに最適
- ・ 下から上の流れで滞留がおこりません
- ・ 高効率な除去を必要とされるラインに



マグネット部仕様	
磁石材質	ネオジウム希土類
外径	φ25
外装パイプ材質	SUS316L
外装パイプ仕上げ	パフ # 3 2 0
パイプ表面磁束密度	1.0T or 1.2T
使用限界温度	105℃~150℃

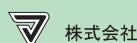
仕様						
型式	本体サイズ	接続サイズ	本体材質	パッキン材質	接液部仕上	マグネット本数
MAJE-4515	4.5S	1.5S	SUS304	Si シリコン	パフ # 320	5本
MAJE-4520		2S				
MAJE-4525		2.5S				
MAJE-5025	5S	2.5S				7本
MAJE-5030		3S				
MAJE-5035		3.5S				

寸法						単位：mm
型式	A	B	C	D	E	
MAJE-4515	114.3	38.1	260	70	130	
MAJE-4520	114.3	50.8	260	70	130	
MAJE-4525	114.3	63.5	260	80	130	
MAJE-5025	139.8	63.5	270	80	150	
MAJE-5030	139.8	76.3	270	85	150	
MAJE-5035	139.8	89.1	270	90	150	

※接続は ISO 規格のヘルルール仕様です。

その他ネジスリーブや DIN 規格などにも対応いたします。

また、材質、磁力、マグネット取り付けヘルルール形状の変更も承ります。



株式会社

磁石のマニシア

## MANICIA

〒359-1161

埼玉県所沢市狭山ヶ丘 1-3003-12

TEL 04-2938-1140 FAX 04-2938-1141

E-mail: info@manicia.co.jp

URL: <http://www.manicia.co.jp>

MAJE