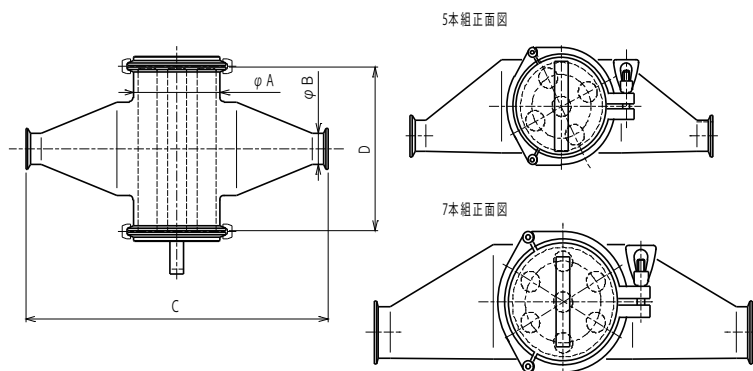


# C型液体用マグネット

- ・ 飲料、乳製品、薬品から空送まで配管接続に最適
- ・ 縦・横などラインを選びません
- ・ 完璧な除去を希望されるラインに



マグネット部仕様	
磁石材質	ネオジム希土類
外径	φ25
外装パイプ材質	SUS316L
外装パイプ仕上げ	バフ#320
パイプ表面磁束密度	1.0T or 1.2T
使用限界温度	105℃~150℃

仕様						
型式	本体サイズ	接続サイズ	本体材質	パッキン材質	接液部仕上	マグネット本数
MAJC-4515	4.5S	1.5S	SUS304	Si シリコン	バフ#320	5本
MAJC-4520		2S				
MAJC-4525		2.5S				
MAJC-5025	5S	2.5S				7本
MAJC-5030		3S				
MAJC-5035		3.5S				

寸法					単位：mm
型式	A	B	C	D	
MAJC-4515	114.3	38.1	400	200	
MAJC-4520	114.3	50.8	400	200	
MAJC-4525	114.3	63.5	400	200	
MAJC-5025	139.8	63.5	500	220	
MAJC-5030	139.8	76.3	500	220	
MAJC-5035	139.8	89.1	500	220	

※接続はISO規格のヘルール仕様です。

その他ネジスリーブやDIN規格などにも対応いたします。

また、材質、磁力、マグネット取り付けヘルール形状の変更も承ります。



株式会社

磁石のマニシア

## MANICIA

〒359-1161

埼玉県所沢市狭山ヶ丘 1-3003-12

TEL 04-2938-1140 FAX 04-2938-1141

E-mail: info@manicia.co.jp

URL: <https://www.manicia.co.jp>

MAJC