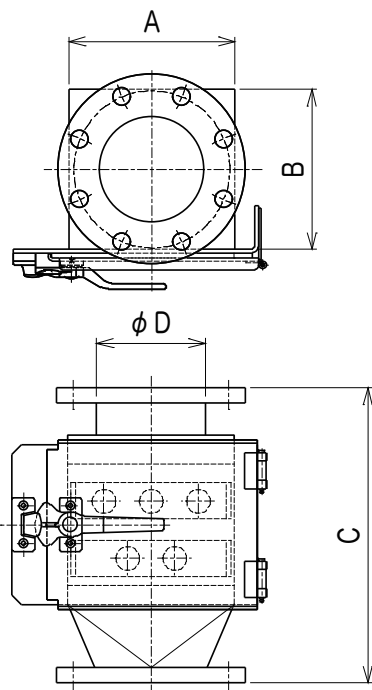


# ケース付格子マグネット

- ・ 食品、薬品、樹脂など粉体や粒体に最適
- ・ 2段から多段対応いたします

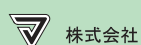


マグネット部仕様	
磁石材質	ネオジム希土類
外径	φ25
外装パイプ材質	SUS316L
外装パイプ仕上げ	ヘアライン~パフ#320
パイプ表面磁束密度	1.0T or 1.2T
使用限界温度	105°C~150°C

寸法 型式	単位：mm			
	A	B	C	D
MAC-1002	176	168	310	115.4
MAC-1003	176	168	370	115.4
MAC-1004	176	168	430	115.4
MAC-1502	226	218	320	166.6
MAC-1503	226	218	380	166.6
MAC-1504	226	218	440	166.6
MAC-2002	276	268	360	218
MAC-2003	276	268	420	218
MAC-2004	276	268	480	218
MAC-2502	326	318	380	269.5
MAC-2503	326	318	440	269.5
MAC-2504	326	318	500	269.5

ケース仕様					
型式	マグネット本数	材質	上下接続	接粉部仕上げ	扉ガスケット材質
MAC-1002	3+2本	SUS304	JIS 5K/10K 100Aフランク	2B ~ パフ#320	CRスポンジ (白)
MAC-1003	3+2+3本				
MAC-1004	3+2+3+2本				
MAC-1502	4+3本				
MAC-1503	4+3+4本		JIS 5K/10K 150Aフランク		
MAC-1504	4+3+4+3本				
MAC-2002	5+4本				
MAC-2003	5+4+5本				
MAC-2004	5+4+5+4本		JIS 5K/10K 200Aフランク		
MAC-2502	6+5本				
MAC-2503	6+5+6本				
MAC-2504	6+5+6+5本				

その他のサイズ、材質、磁力など対応いたします。



株式会社

磁石のマニシア

## MANICIA

〒359-1161

埼玉県所沢市狭山ヶ丘 1-3003-12

TEL 04-2938-1140 FAX 04-2938-1141

E-mail: info@manicia.co.jp

URL: <https://www.manicia.co.jp>

MAC